

# ThermoFLUX

ThermoFLUX d.o.o., Bage br. 3, 70101 Jajce, Bosna a Hercegovina, Tel/Fax: 030-657-100  
[www.thermoflux.ba](http://www.thermoflux.ba) [tfinfo@thermoflux.ba](mailto:tfinfo@thermoflux.ba)

KOTEL NA PELETY

## INTERIO



NÁVOD K OBSLUZE A ÚDRŽBĚ

**PROHLÁŠENÍ O SHODĚ**

V souladu s ISO / IEC Guide 22 a EN 45014



My.....: **ThermoFLUX d.o.o.**  
**Bage 3**  
**70101 Jajce**  
**Bosna a Hercegovina**

**Na vlastní odpovědnost prohlašujeme, že produkt je:**

Název / Označení.....: Teplovodní kotel na pelety

Typ.....: INTERIO 22

Na které se toto prohlášení vztahuje, v souladu s následujícími normativními dokumenty:

Směrnice ES: MD 2006/42/EC  
 LVD 2014/35/EU  
 EMCD 2014/30/EU  
 RoHS 2011/65/EU

Použité harmonizované normy: EN 303-5:2012; EN ISO 12100:2010; EN 287-1:2011; EN 61000-6-2;  
 EN 61000-6-3; EN 60335-1; EN 60335-2-102; EN 62233; EN 50581

Další uvedené normy a specifikace: EN 55014-1:2006/A2:2011;  
 EN 55014-2:1997/A2:2008; EN 61000-3-2:2006/A2:2009; EN 61000-3-3:2008;  
 EN 10201:2004; EN ISO 7000:2004

Použitý postup posuzování shody: Modul B-D

Mezní hodnota emisí pro produkty spalování (třída): 4

Vydané certifikáty: Číslo protokolu o zkoušce typu: N. 338333

Akreditovaný orgán: Istituto Giordano S.p.A  
 Via Rossini, 2 – 47814 Bellaria-Igea Marina (RN) – Italia

Tímto prohlašujeme, že výše uvedený výrobek je v souladu s koncepcí a způsobem výroby s bezpečnostními a bezpečnostními standardy v souladu s výše uvedenými směrnici a standardy.

Přitom jsou všechny provozní a aplikační podmínky v souladu s přiloženým návodem pro použití a technickou dokumentací.

Pouze s jednou změnou produktu, která není ve shodě, toto prohlášení ztrácí platnost.

**Příjmení, jméno a funkce podepsané osoby:**

Jajce, 03.09.2018

.....  
 Místo a datum

Ředitel Tomislav Ladan

.....  
 Podpis a razítko



## Obsah:

<b>1 Poznámky k návodu</b> .....	4
1.1 Úvod.....	4
1.1.1 Snadná a bezpečná obsluha.....	4
1.1.2 Čtení návodu.....	4
1.1.3 Technické změny.....	4
1.1.4 Autorská práva.....	4
<b>2 Bezpečnostní pokyny</b> .....	5
2.1 Správné použití.....	5
2.1.1 Základní principy.....	5
2.1.2 Použití kotle.....	5
2.1.3 Povolené palivo pro kotle Interio.....	5
2.1.4 Doporučené dřevěné pelety.....	5
2.2 Použití výstražné a bezpečnostní symboly.....	6
2.3 Další rizika nežádoucích účinků.....	6
2.4 Povinné informování.....	7
2.5 Bezpečnostní zařízení.....	7
<b>3 Instalace a uvedení kotle do provozu</b> .....	8
3.1 Podmínky.....	8
3.2 Komínové a spalínové potrubí.....	8
3.3 Minimální vzdálenosti kotle od stěny a předmětů.....	9
<b>4 Popis funkce</b> .....	10
4.1 Obecný přehled.....	10
4.2 Technická data.....	10
<b>5 Funkce kotle</b> .....	13
5.1 Přehled ovládacích prvků a displeje a jejich základních funkcí.....	13
5.2 Princip činnosti kotle.....	15
5.3 Schematické znázornění ovládání menu.....	16
5.3.1 Nastavení hodin.....	18
5.3.2 Úpravy naprogramovaného režimu zapnutí a vypnutí.....	19
5.3.3 Jazykové možnosti.....	21
5.3.4 STAND-BY režim.....	21
5.3.4.1 STAND-BY režim s nainstalovaným čidlem teploty vody.....	21
5.3.4.2 STAND-BY režim s připojeným pokojovým termostatem.....	22

5.3.5	Možnost bzučák.....	22
5.3.6	Plnění spirálového dávkovače.....	23
5.3.7	Stav kotle.....	23
5.3.8	Technické nastavení.....	23
<b>6</b>	<b>Zapálení a vypnutí kotle.....</b>	<b>24</b>
6.1	Zapálení.....	24
6.2	Odstavení kotle z provozu.....	25
6.3	Nastavení výkonu kotle.....	25
6.4	Nastavení teploty vody v kotli.....	26
6.5	Nastavení teploty sanitární vody v bojleru.....	26
6.6	Modulace.....	26
6.7	Čištění hořáku.....	27
<b>7</b>	<b>Čištění a údržba.....</b>	<b>28</b>
7.1	Denní čištění.....	28
7.2	Týdenní čištění.....	29
7.3	Čištění trubkového výměníku tepla.....	30
7.4	Čištění popela.....	31
<b>8</b>	<b>Možnosti připojení.....</b>	<b>34</b>
8.1	Hydraulická schémata připojení.....	34
8.2	Schéma elektrického připojení.....	37
<b>9</b>	<b>Alarmy.....</b>	<b>38</b>
<b>10</b>	<b>Poučení o bezpečné demontáži a správné likvidaci kotle.....</b>	<b>39</b>
10.1	Likvidace.....	39
<b>11</b>	<b>Záruka.....</b>	<b>40</b>
11.1	Záruční doba.....	40
11.2	Záruční podmínky.....	40
11.3	Výjimka ze záruky.....	40
<b>12</b>	<b>EU štítek.....</b>	<b>41</b>
<b>13</b>	<b>Technický personál.....</b>	<b>42</b>

# 1 Poznámky k návodu

## 1.1 Úvod

### 1.1.1 Snadná a bezpečná obsluha

Tento návod obsahuje důležité informace pro správný a bezpečný provoz kotlů Interio. Dodržováním těchto pokynů předejdete nebezpečí a nákladům na opravy a také prodloužíte životnost kotle.

### 1.1.2 Čtení návodu

Tento návod si musí přečíst a používat každý, kdo obsluhuje kotel Interio nebo na něm pracuje.

### 1.1.3 Technické změny

ThermoFLUX neustále vyvíjí a zdokonaluje své kotle. Informace v této verzi jsou správné v době předání do tisku.

Všechny podrobnosti v tomto návodu k normám a předpisům je třeba před použitím zkontrolovat a porovnat s nainstalovaným kotlem.

Vyhrazujeme si právo na změny, které se pak mohou lišit od technických detailů a ilustrací v tomto návodu.

### 1.1.4 Autorská práva

Vyžaduje se písemný souhlas společnosti Thermo FLUX d.o.o. pro jakékoli dotisky, uložení v systému pro zpracování dat nebo přenos elektronickými, mechanickými nebo jinými prostředky, pro kopie a publikace, vcelku nebo zčásti.

## 2 Bezpečnostní pokyny

### 2.1 Správné použití

#### 2.1.1 Základní principy

Kotel „Interio“ byl postaven v souladu s bezpečnostními předpisy. Jeho použití však může mít za následek zranění nebo smrt uživatele a/nebo třetí osoby a poškození samotného kotle nebo jiného hmotného zboží.

#### 2.1.2 Použití kotle

Kotel používejte pouze v bezvadném stavu. Používejte jej správně, jak je popsáno v tomto návodu. Budte si vědomi bezpečnosti a souvisejících nebezpečí. Jakékoli závady, které mohou narušit bezpečnost, nechte okamžitě opravit.

**Kotel byl navržen pouze pro spalování dřevěných pelet. Výrobce nenese žádnou odpovědnost za škody způsobené nesprávným použitím. Správné používání zahrnuje údržbu instalace, provoz a údržbu specifikovanou výrobcem. Uživatel smí zadávat nebo měnit pouze provozní hodnoty uvedené v tomto návodu. Jakékoli jiné zadání ovlivní řídicí program a provoz kotle, což může vést k poruše.**

#### 2.1.3 Povolené palivo pro kotle Interio

Jako palivo do kotle jsou přípustné pouze dřevěné pelety. Dřevěné pelety jsou lisovány do válcového tvaru. Skládají se z neupravených pilin z dřevozpracujícího průmyslu a také nezpracovaného lesního odpadu. Mají standardizovaný průměr a délku a velmi nízký obsah vody.

#### 2.1.4 Doporučené dřevěné pelety

Společnost Thermo FLUX d.o.o. doporučuje dřevěné pelety o průměru 6 mm a délce 10 - 30 mm.

- Jiné požadavky na palivo vyplývají buď z normy O-Norm M 7135,
- DIN plus 51731,
- UNI CEN/TS 14961

**Zvláštní pozornost věnujte kvalitě dřevěných pelet.**

## 2.2 Použité výstražné a bezpečnostní symboly



### NEBEZPEČÍ ÚRAZU ELEKTRICKÝM PROUDEM.

Práce v oblastech označených tímto symbolem smí provádět pouze kvalifikovaný elektrikář.



### VAROVÁNÍ!

Upozornění na nebezpečné místo. Práce na oblastech označených tímto symbolem mohou vést k vážným zraněním nebo rozsáhlým materiálním škodám.



### POZOR!

Poranění rukou. Práce na místech označených tímto symbolem může vést k poranění rukou.



### POZOR!

Horký povrch. Práce na místech označených tímto symbolem může vést k popáleninám.



Flammable materials

### POZOR!

Nebezpečí požáru. Práce na místech označených tímto symbolem může vést k požáru.



### POZOR!

Nebezpečí mrazu. Práce na místech označených tímto symbolem může vést k poškození mrazem.



**Pokyny pro správnou likvidaci odpadu.**

## 2.3 Další rizika nežádoucích účinků

Navzdory přijatým opatřením existují také určitá rizika nežádoucích účinků:



### NEBEZPEČÍ OXIDU Uhelnatého.

Pokud kotel běží v době čištění, může dojít k přenosu CO otevřenými dvířky. Neotevírejte dvířka déle, než je nutné.

## 2.4 Povinné informování

Každý, kdo s kotlem pracuje, si musí před jeho použitím přečíst návod, zejména kapitolu „Bezpečnostní pokyny“.

To se týká zejména osob, které příležitostně pracují na kotli, například čištění a údržbu kotlů. Tento návod by měl být vždy uložen v blízkosti instalovaného kotle.

**Věnujte zvláštní pozornost platným místním normám a směrnicím.**

## 2.5 Bezpečnostní zařízení

**Kotel je vybaven bezpečnostními zařízeními, která v případě neočekávaných situací zastaví napájení a tím zastaví provoz kotle.**

**Elektronická regulace kotle:** působí přímo a zastavuje chod kotle, dokud nevychladne.

\* Při poruše sacího ventilátoru, poruše motoru šneku (dávkovače), výpadku proudu (pokud byl výpadek delší než 10 sekund), neúspěšném odpálení.

**Pojistka F4A 250V:** Rychlá pojistka, chrání kotel před velkými změnami napětí elektřiny a zkraty uvnitř kotle.

**Bezpečnostní termostat (BT):** zasahuje přerušením okruhu v kotli (automaticky zastaví motor šneku a odsávacího ventilátoru), pokud teplota kotle dosáhne hranice 95°C.

**Vakuový spínač:** zasáhne v případě nízkého podtlaku v hořákové místnosti (otevřená dvířka, ucpaný komín).



### 3 Instalace a uvedení kotle do provozu

Uvedení systému do provozu v provozu provádí personál pověřený společností ThermoFLUX sro nebo autorizovaný prodejce.

Uvedení do provozu zahrnuje uvedení do provozu se základním provozem a údržbou kotle. Autorizovaný servis pro první spuštění musí kontrolovat fungování kotle alespoň během jednoho plného provozního cyklu.



**Ohrožení materiálu a těla v důsledku nesprávného uvedení do provozu. Pokud uvedení do provozu provede neoprávněná osoba, může dojít k poškození kotle a topného systému.**

#### 3.1 Podmínky

Před uvedením systému do provozu musí být splněny následující podmínky.

**VYPNĚTE** elektrické napájení.

##### **Zkontrolujte mechanické spoje**

Zkontrolujte, zda jsou všechny součásti správně připojeny.

Zkontrolujte, zda jsou připojeny všechny mechanické součásti.

Zkontrolujte správné usazení spalovací komory.

##### **Zkontrolujte hydraulické spoje**

Zkontrolujte, zda je správně připojené čerpadlo a směšovací ventil.

Zkontrolujte, zda je bezpečnostní zařízení správně připojeno.

#### 3.2 Komínové a spalinové potrubí

Komín by měl být vypočten a konstruován v souladu s normou EN 13384-1.

Odtah spalin musí být proveden v souladu se všemi platnými zákony včetně těch, které se týkají rozměrů komína a materiálů použitých na jeho výrobu. Spalinový kanál by měl být vyroben z vhodných materiálů, jako jsou ocelové trubky, s různým těsněním.

V každém případě materiály, které by se mohly potenciálně vznítit, např. dřevěná prkna, trámy, látky, by měly být dostatečně chráněny nehořlavým

materiálem. Z důvodu rovnosti rozměrů by měly mít komíny, které mají kulatý tvar vnitřní části, výhodu oproti komínům obdélníkového tvaru.

Příliš malá vnitřní zóna může způsobit nepravidelný průtok z kotle nahoru, což by mohlo vést ke špatnému výkonu kotle a nadměrné produkci spalin, které odvádějí spalinu do okolí. Potrubí spalin by mělo být trvale instalováno a bylo by dobré vyrobit bezpečnostní dvířka, která by umožnila čištění vnitřních částí, zejména vodorovných částí.

Kouřovod by měl být instalován pevně. Bylo by dobré ponechat bezpečnostní zábrany, které by mohly provádět čištění interiéru, zejména v jejich vodorovných částech.

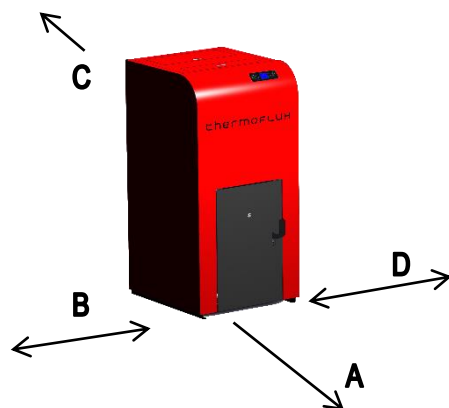
Měli byste se co nejvíce vyhnout horizontálním montážním dílům. Vodorovné části musí mít sklon minimálně 3 % směrem nahoru.

Délka vodorovné části by měla být minimální a v žádném případě ne více než 3 metry.

**VŠECHNY ČÁSTI SPALOVÉHO POTRUBÍ MUSÍ BÝT ZAJIŠTĚNY A VYMĚNITELNÉ PRO VNITŘNÍ ČIŠTĚNÍ.**

**VYHNĚTE SE VÍCENÁSOBNÝM HORIZONTÁLNÍM ODCHYLKÁM A ÚHLŮM.**

### 3.3 Minimální vzdálenosti kotle od stěny a předmětů



**A** – minimální vzdálenost čela - **100 cm**

**B** – minimální vzdálenost od strany - **30 cm**

**C** – minimální vzdálenost zadní strany - **30 cm**

**D** – minimální vzdálenost od strany - **30 cm**

**i** ThermoFLUX si ponechává právo na pozdější provádění změn bez předchozího upozornění.

## 4 Popis funkce

### 4.1 Obecný přehled



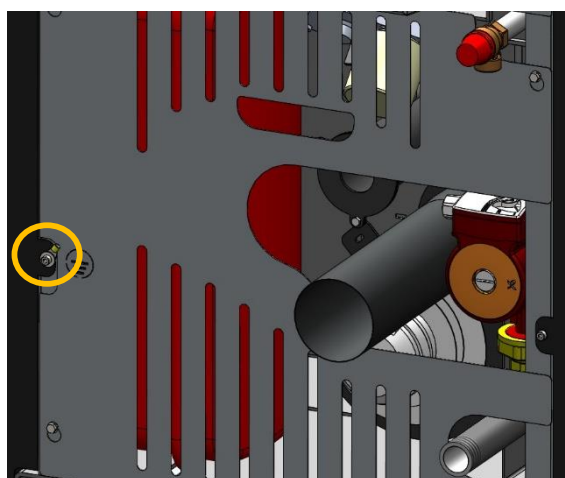
#### Doprovodný materiál

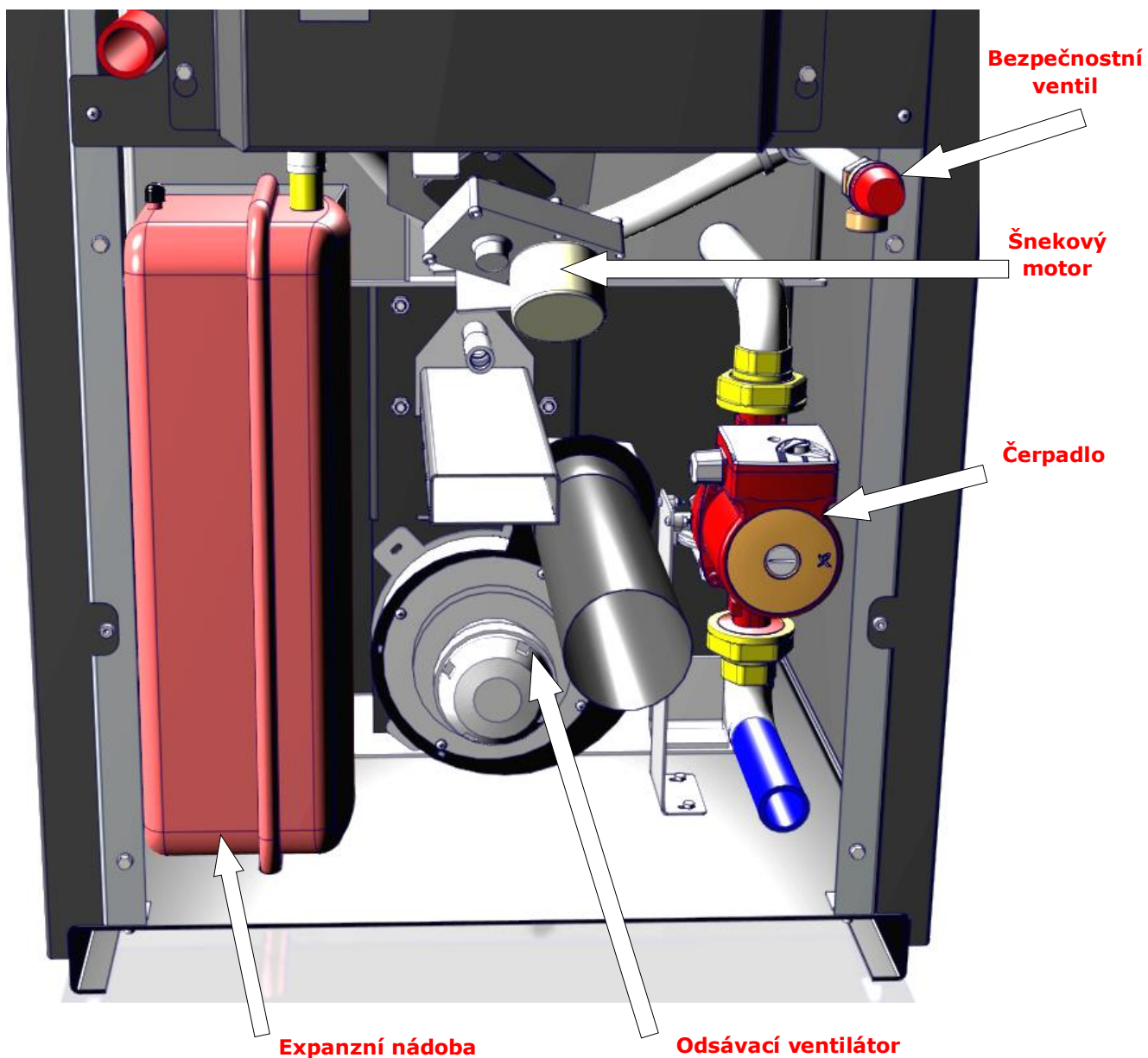
- Klíč od dveří
- Napájecí kabel
- Příručka s pokyny
- Záruka

## 4.2 Technická data

		M.J.	Interio 15	Interio 22
1	Hmotnost	kg.	237	256
2	Rozsah výkonu	kW	6,5-15,4	7-22
3	Obsah vody	L	35	40
4	Komínový tah	Pa	0,05-5	0,05-5
5	Výstupní / zpětné připojení	palec	1"	1"
6	Teplota spalin (max. výkon)	°C	cca. 160	cca. 160
7	Pracovní teplota	°C	80	80
8	Max. pracovní tlak	Bar	2,5	2,5
9	Výška ke středu potrubí spalin	mm	278	278
10	Hloubka	mm	785	785
11	Šířka	mm	610	610
12	Výška	mm	1240	1240
13	Průměr spalinového potrubí	mm	80	80
14	Výška výstupu / vstupu	mm	641/151	641/151
15	Skladovací kapacita pelet	kg	45	45
16	Spotřeba elektrické energie min/max	W	100/420	100/420
17	Min/max spotřeba pelet	kg/h	1-3,6	1-4,6
19	Povolené palivo	-	Pelety	Pelety
20	Připojení kouřovodu		zpět	zpět

**POZNÁMKA: Pro ochranu před vysokým napětím (úder blesku atd.) je nutné uzemnění tělesa kotle. V opačném případě je záruka na elektrické komponenty neplatná.**





**Zpětný pohled:**

1. Elektro připojení a zařízení:

- Napájecí kabel a vypínač
- Připojení pokojového termostatu
- BT – bezpečnostní termostat (spínač)

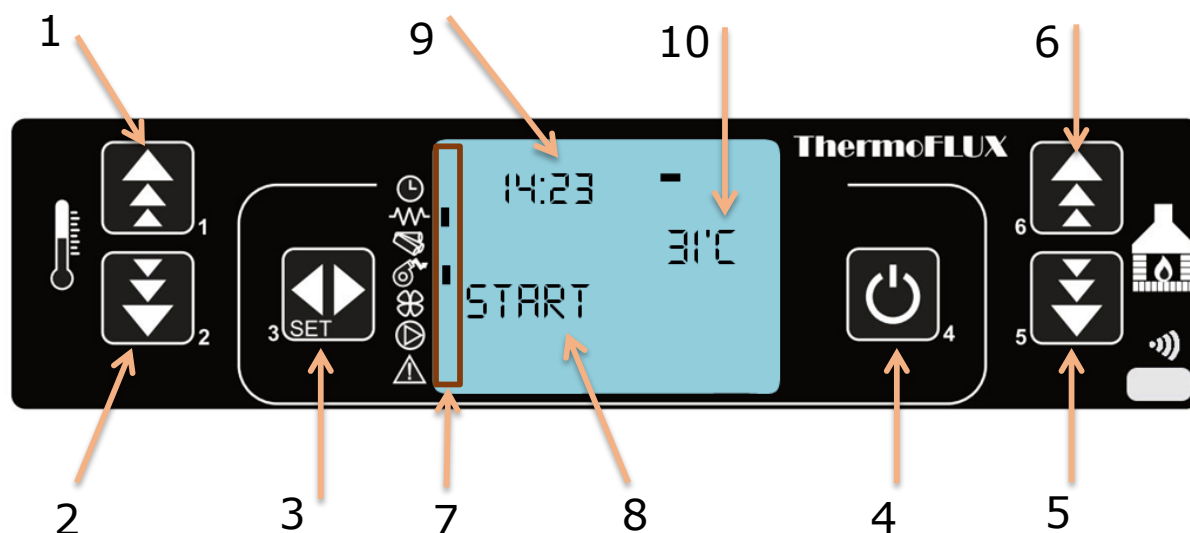
2. Potrubí spalin 80 mm

3. Hydraulické připojení 1"



## 5 Funkce kotle

### 5.1 Přehled ovládacích prvků a displeje a jejich základních funkcí



#### Tlačítko

#### Popis

1 - 

Zvýšení teploty a funkce programu (nastavení dnů, času...)

2 - 

Snížení teploty a funkce programu (nastavení dnů, času...)

3 - 

Změna – přijetí programu

4 - 

ON / OFF, ukončení programu

5 - 







Snížení výkonu, procházejte nabídku

6 - 

Zvýšením výkonu, procházejte menu

7

**Když je značka viditelná**

	Hodiny	• aktivní naprogr. zapálení
	Ohřívač	• ohřívač aktivní
	Dávkování pelet	• aktivní šnek
	Odsávací ventilátor	• ventilátor aktivní
	Primární ventilátor vzduchu	• ventilátor aktivní
	Čerpadlo	• čerpadlo aktivní
	Alarm	• alarm aktivní

**Zobrazit**

<b>8</b>	Info
<b>9</b>	Hodiny
<b>10</b>	Ukazatel teploty vody

Regulace na kotlích „Interio“ je nejdůležitější elektronická součástka. Skládá se z klíčového ovládacího modulu umístěného pod krytem kotle a řídicí jednotky s displejem na přední straně kotle. Pomocí řídicí jednotky je možné ovládat funkce kotle a také kontrolovat informace o aktuálním stavu kotle.

Díky možnosti pracovat v 5 (pěti) různých výkonech může regulace uspokojit potřeby zvýšení nebo snížení ohřevu automatickým nastavením výkonu.

Je-li potřeba zvýšit výkon, je to registrováno regulací a regulace dává signál ke zvýšení výkonu přidáním dalších pelet a úměrným zvýšením průtoku vzduchu v topeništi.

Při dosažení požadované teploty (uspokojení potřeby topné energie) regulace snižuje výkon (moduluje), nebo když pokojový termostat vydá signál, že je dosažena nastavená teplota, kotel přejde do odstávky (pokud je zapnutý režim **STAND-BY**).

## 5.2 Princip činnosti kotle

Princip činnosti kotle je velmi jednoduchý.

Po stisku tlačítka pro start kotel přejde do **REŽIMU ZAPÁLENÍ**. Zobrazí se **START** a poté **ZAPALENI PELET (ZAPÁLENÍ PELET)**. Obvykle tato fáze trvá 5-15 minut v závislosti na typu kotle a kvalitě pelet. V tomto okamžiku se aktivuje dávkovací systém, ohřívač a sací ventilátor. Dávkovač provádí počáteční dávkování pelet do hořáku. Ve stejném okamžiku ohřívač začne zapalovat pelety a sací ventilátor je zapnutý a vytváří potřebný podtlak potřebný pro spalování. Když teplotní čidlo spalin zaznamená, že teplota v komíně dosáhla potřebné hodnoty, regulace pak změní pracovní režim kotle na **STABILIZACE PLAMENE**.

Tato fáze (**STABILIZACE PLAMENE**) trvá 2-3 minuty (podle typu kotle) a v této fázi zhasne ohřívač. Po stabilizaci plamene kotel přejde do normálního pracovního režimu a změní výkon z výkonu 1 na výkon nastavený. Na displeji je napsáno **PRACE (PRÁCE)**.





### 5.3 Schematické znázornění ovládání menu

Stisknutím tlačítka **SET** vstoupíme do obecného menu.

MENU	HODNOTA		POPIS
<b>MENU 01 - NASTAV. HODIN</b>	SET	<b>TABULKA 1</b>	ÚPRAVA ČASU A DATA
<b>MENU 02 - NASTAV. PROGRAM</b>	SET	<b>M - 2 - 1 AKTIVOV. PROGRAM</b>	NAPROGRAMOVANÉ ZAPÍNÁNÍ A VYPÍNÁNÍ
		<b>ON / OFF M - 2 - 1 - 01 AKTIVOV. PROGRAM</b>	
<b>MENU 03 - VYBRAT JAZYK</b>	SET	<b>IT-EN-DE-PL-CZ</b>	VÝBĚR JAZYKA
<b>MENU 04 - REZIM STAND-BY</b>	SET	<b>ON - OFF</b>	ZPŮSOB PRÁCE NA POKOJOVÉM TERMOSTATU • VYPNUTÍ KOTLE (ON) • MODULACE (OFF)
<b>MENU 05 - MOZNOST BZUCAK</b>	SET	<b>ON - OFF</b>	BZUČÁK
<b>MENU 06 - PLNENÍ SPIRALY</b>	SET	<b>90 SEK.</b>	POČÁTEČNÍ NAKLÁDÁNÍ PELETY
<b>MENU 07 - STAV KOTLE</b>	SET	<b>TEPLOTA VODY, TEPLOTA SPALIN, ODSÁVACÍ VENTILÁTOR</b>	STAV KOTLE
<b>MENU 08 - TECHNIC. NASTAV.</b>	SET	<b>POUZE PRO TECHNICKÝ PERSONÁL</b>	
<b>MENU 10 - CISTENÍ KOTLE</b>	SET	<b>TLAČÍTKO 1 PRO START</b>	VENTILÁTOR BĚŽÍ BĚHEM ČIŠTĚNÍ 255 SEKUND NA MAXIMÁLNÍ VÝKON

<b>TLAČÍTKA 1 A 2</b> VYBERTE POŽADOVANOU HODNOTU	<b>TLAČÍTKA 5 A 6</b> PŘECHÁZENÍ MEZI MENU	<b>TLAČÍTKO 3 (SET) - PŘIJMOUT</b> <b>TLAČÍTKO 4 (ON/OFF) - ZPĚT</b>
--	---	---

**Tabulka 1**

<b>MENU 01 – NASTAV. HODIN</b>	<b>MENU 01 PONDELI DEN</b>	PON - NED	ÚPRAVA DNE
	<b>08: MENU 01 CAS HODINA</b>	00 - 24	ÚPRAVA HODIN
	<b>: 33 MENU 01 MINUT HODINA</b>	00 - 59	ÚPRAVA MINUT
	<b>30 MENU 01 DEN HODINA</b>	01 - 31	ÚPRAVA DATA
	<b>30 MENU 01 MESIC HODINA</b>	1 - 12	ÚPRAVA MĚSÍCE
	<b>22 MENU 01 ROK HODINA</b>	00 - 99	ÚPRAVA ROKU

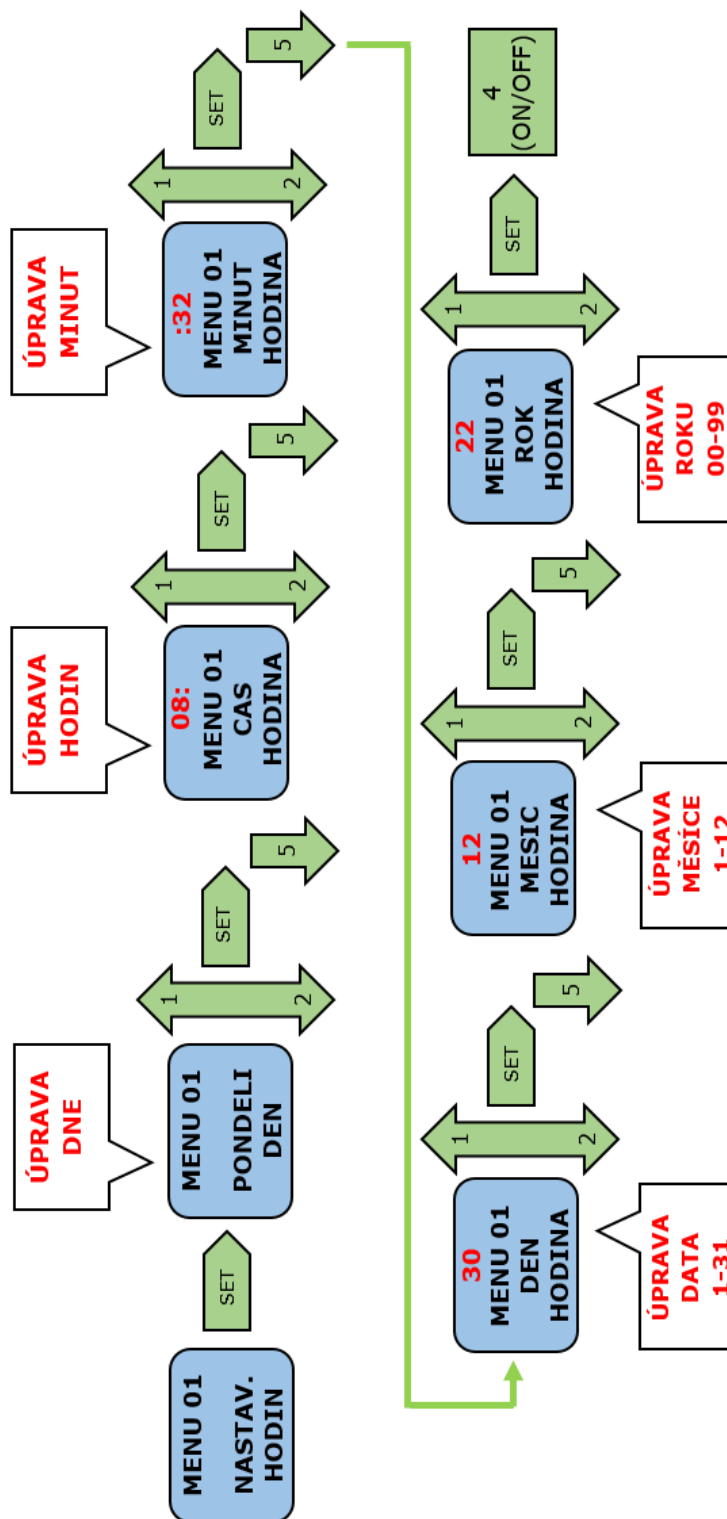
**Tabulka 2**

<b>MENU 02 – NASTAV. PROGRAM</b>										
<b>M-2-1 AKTIVOV. PROGRAM</b>	M – 2 – 2 PROGRAM DEN	ON/OFF M-2-2-01 PROGRAM DEN	06:00 M-2-2- 02 START 1 DEN	10:00 M-2-2- 03 STOP 1 DEN	15:00 M-2-2- 04 START 2 DEN	19:00 M-2-2- 05 STOP 2 DEN				
	M – 2 – 3 PROGRAM PON-NED	ON/OFF M-2-3-01 CHRONO PON-NED	06:00 M-2-3- 02 START PROG-1	14:00 M-2-3- 03 STOP PROG-1	ON/OFF M-2-3- 04 PONDELI PROG-1	ON/OFF M-2-3- 05 UTERY PROG-1	ON/OFF M-2-3- 06 STREDA PROG-1	....	ON/OFF M-2-3- 37 NEDELE PROG-4	
	M – 2 – 4 PROGRAM VIKEND	ON/OFF M-2-4-01 PROGRAM VIKEND	06:00 M-2-4- 02 START 1 VIKEND	12:00 M-2-4- 03 STOP 1 VIKEND	16:00 M-2-4- 04 START 22 VIKEND	22:00 M-2-4- 05 STOP 2 VIKEND				
<b>M-2-1- 01 AKTIVOV. PROGRAM</b>										

<p><b>TLAČÍTKA 1 A 2</b> VYBERTE SI ČAS ZAPNUTÍ NEBO VYPNUTÍ</p>	<p><b>TLAČÍTKA 5 A 6</b> PŘECHÁZENÍ MEZI MENU</p>	<p><b>PROGRAM PON-NED</b> (Π - 2 -3) MOŽNOST ČTYŘIKRÁT PRO ZAPNUTÍ NEBO VYPNUTÍ</p>
--	---	---

### 5.3.1 Nastavení hodin

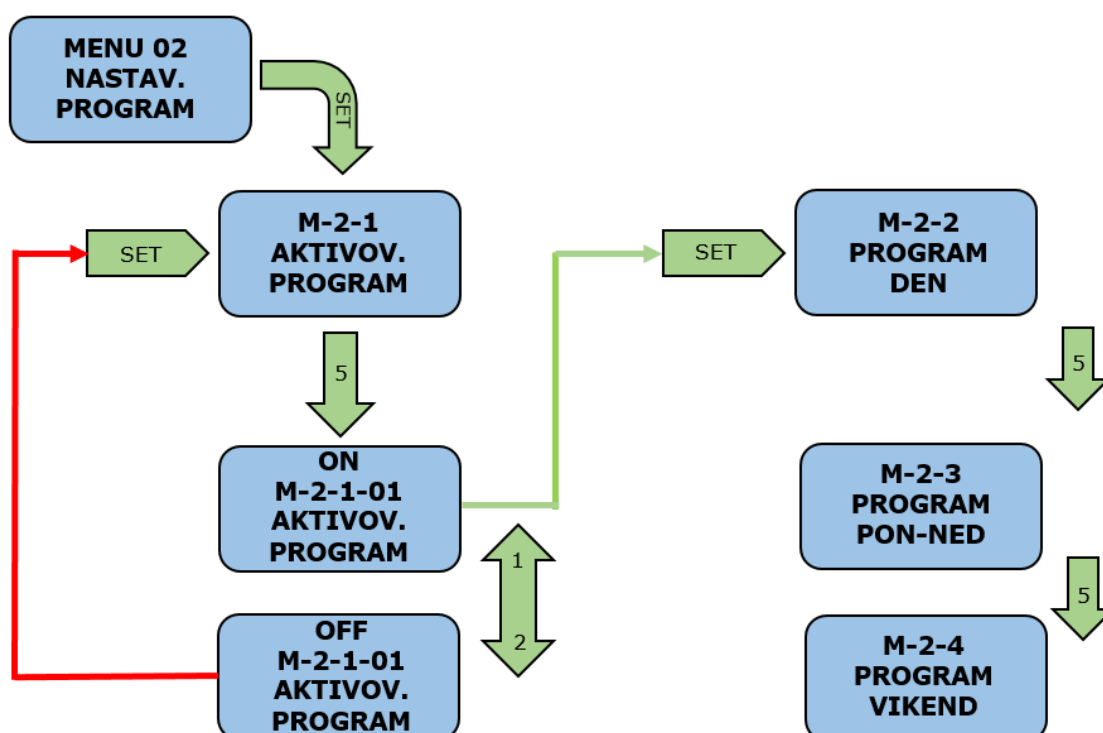
Nastavení hodin lze provést následujícím způsobem:



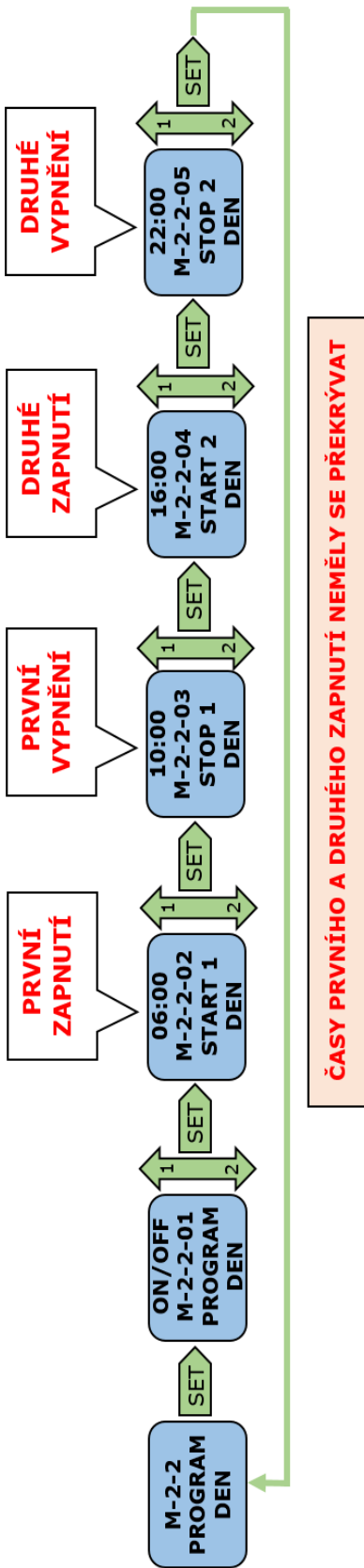
### 5.3.2 Úpravy naprogramovaného režimu zapnutí a vypnutí

Kotel má možnost naprogramovat režim zapnutí a vypnutí během dne a tato možnost je regulována třemi způsoby:

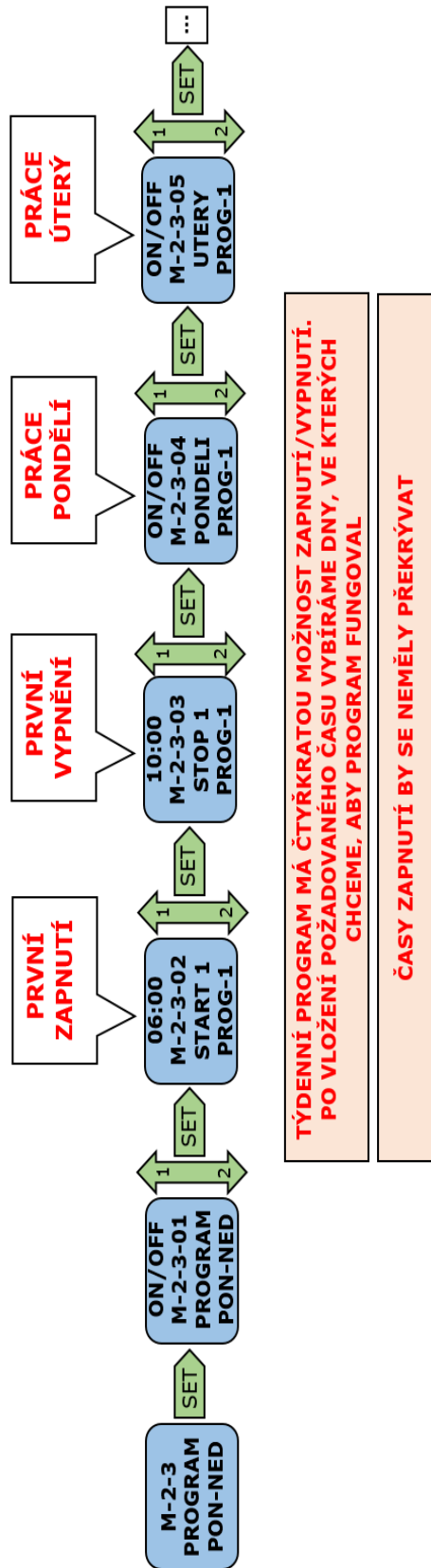
1. **PROGRAM DEN**, v tomto režimu můžeme nastavit 2 (dva) různé časy pro zapálení a vypnutí kotle. To platí pro všechny dny v týdnu. (Schéma 2)
2. **PROGRAM PON-NED (TÝDENNÍ)**, v tomto režimu můžeme nastavit 4 (čtyři) různé časy pro zapálení a vypnutí. V tomto režimu si můžeme vybrat den v týdnu (PON-NED), ve kterém chceme, aby kotel pracoval pro každý program. (Schéma 3)
3. **PROGRAM SOB-NED (VÍKEND)**, v tomto režimu můžeme nastavit 2 (dva) různé časy zapálení a vypnutí, ale pouze na SOBOTU a NEDĚLI. (Schéma 4)



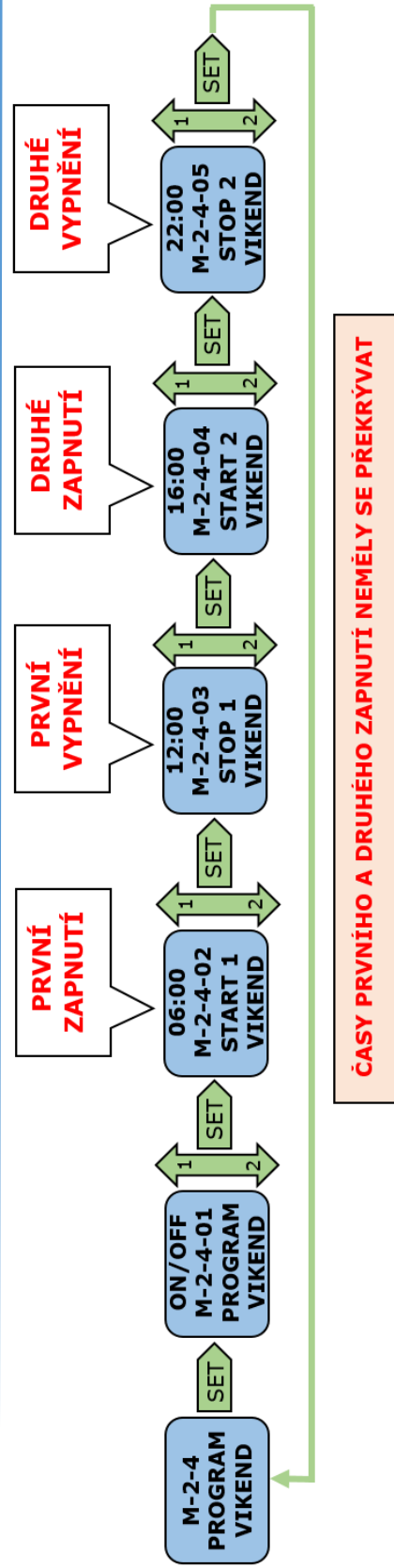
Vývojový diagram 1.



Vývojový diagram 2.



Vývojový diagram 3.



Vývojový diagram 4.

### 5.3.3 Jazykové možnosti

Nastavení jazyka se upraví stisknutím tlačítka **SET** a poté stisknutím tlačítka **5** nebo **6** vybereme volbu **MENU 03 - JAZYK**.

Stisknutím tlačítka **SET** se otevře menu jazyka (italština, angličtina, němčina, polština, čeština), ve kterém si tlačítkem **1** nebo **2** vybereme požadovaný jazyk.

Po výběru požadovaného jazyka je třeba provést potvrzení stisknutím tlačítka **SET**. Návrat zpět se provádí stisknutím tlačítka **4 (ON/OFF)**.

### 5.3.4 Režim STAND-BY

**STAND-BY** se používá dvěma způsoby:

- V případě, že se kotel vypne z důvodu dosažení požadované teploty (nastaveno **ON**),
- V případě, že kotel moduluje při dosažení požadované teploty (nastaveno **OFF**).

Funkci **STAND-BY** lze zapnout nebo vypnout následujícím způsobem:

**STAND-BY** režim se aktivuje stiskem tlačítka **SET** a následně tlačítka **5** a **6** vybereme požadovanou položku v **MENU 04 – REŽIM STAND-BY (REŽIM STAND-BY)**.

Stisknutím **SET** otevřeme možnosti **ON** nebo **OFF** (volí se stisknutím tlačítek **1** nebo **2** a potvrzeno stisknutím tlačítka **SET**).

#### 5.3.4.1 Režim STAND-BY s nainstalovaným čidlem teploty vody

**i** Připojení pro pokojový termostat je dodáváno přemostěné, to znamená, že kontakt je sepnutý.

#### A. FUNKCE STAND-BY ZAPNUTÁ (ON)

V případě, že je aktivována funkce **STAND-BY**, kotel se vypne při dosažení požadované teploty a vyšší o 2°C a po 2 minutách časové pauzy (nastaveno z výroby) se zobrazí **tON – CEK-NA VYCHLAD. (ČEKÁNÍ NA VYCHLADNUTÍ)**. Pokud teplota během 4 (čtyř) minut neklesne pod nastavenou teplotu, na displeji se zobrazí nápis **tON - CEK-NA ZADOST (ČEKÁNÍ NA ŽÁDOST)**.

Když teplota vody v kotli klesne pod nastavenou teplotu o 2°C, kotel se znovu spustí do zapalovacího režimu a bude pracovat na nastavený výkon.

## B. FUNKCE STAND-BY VYPNUTA (OFF)

V případě, že funkce **STAND-BY** není aktivována (**OFF**) a není přemostěna přípojka pro pokojový termostat, bude kotel vždy pracovat na výkonu 1 bez ohledu na nastavený výkon.

V případě, že funkce **STAND-BY** není aktivována (**OFF**) a připojení pro pokojový termostat je přemostěné (nastaveno z výroby), kotel bude pracovat ve výkonu zvoleném uživatelem a po dosažení požadované teploty přejde do modulačního režimu. Kotel se vypne pouze pokud je teplota v kotli 80 stupňů C a znovu se spustí, když teplota klesne pod požadovanou teplotu.

### 5.3.4.2 Režim STAND-BY s připojeným pokojovým termostatem

#### A. FUNKCE STAND-BY ZAPNUTÁ (ON) – pokojový termostat vypíná kotel

Když pokojový termostat vyšle signál, že je dosaženo požadované teploty v místnosti (kontakt je rozepnut/teplota je dosažena), kotel se po 2 minutách vypne (tovární nastavení - v případě, že se teplota v místnosti změní, aby se zabránilo neustálému zapínání a vypínání kotle) na displeji je napsáno **tOFF – CEK-NA ZADOST (ČEKÁNÍ NA ŽÁDOST)**.

Když pokojový termostat vydá signál, že teplota v místnosti je nízká (kontakt sepnut/je třeba dosáhnout teploty), kotel spustí zapálení a na displeji se zobrazí **tON**.

**Poznámka:** Funkčnost kotle závisí především na teplotě vody uvnitř kotle a provedeném továrním nastavení. Pokud je kotel ve stavu **ČEKÁNÍ NA VYCHLADNUTÍ** (dosažena teplota vody), případný požadavek teploměru bude ignorován.

#### B. FUNKCE STAND-BY VYPNUTA (OFF) – pokojový termostat dává kotli signál, aby pracoval ve VÝKONU 1

V případě, že funkce **STAND-BY** není aktivována (**OFF**), kotel bude pracovat na výkon zvolený uživatelem a při dosažení požadované teploty bude kotel modulovat (nevypne se, ale pracovní výkon se sníží na nejnižší).

Kotel se vypne pouze v případě, že teplota vody v systému je 80 stupňů C a na displeji je napsáno **CEK-NA VYCHLAD. (ČEKÁNÍ NA VYCHLADNUTÍ)**. Kotel se znovu spustí, když teplota v systému klesne pod nastavenou teplotu.

### 5.3.5 Možnost - bzučák

**BZUČÁK** se používá v případě, že uživatel chce slyšet zvukový signál z kotle v případě aktivovaného alarmu (nastaveno **ON**), nebo bez zvukového signálu (nastaveno **OFF**).

Možnost **BZUČÁK** se aktivuje stisknutím tlačítka **SET** a poté tlačítky **5** nebo **6** vybereme položku **MENU 05 – MOZNOST BZUCAK** (MOŽNOST BZUČÁK).

### 5.3.6 Plnění spirálového dávkovače

Plnění spirálového dávkovače peletami se provádí při prvním nakládání pelet nebo v případě prázdného sila. Proces plnění spirálového dávkovače je nastaven na 90 sekund.

Plnění spirálového dávkovače se provádí stisknutím tlačítka **SET** a po stisknutí tlačítek **5** nebo **6** zvolíme **MENU 06 – PLNENI SPIRALY** (PLNĚNÍ SPIRÁLY).

Plnění spirály se aktivuje stisknutím tlačítka **SET**.



**Před spuštěním kotle zkontrolujte spalovací nádobu. Je velká možnost, že v ní při plnění spirálového dávkovače zůstanou nějaké zbytky po peletách. Spalovací nádobu musí být prázdná a poté může být zahájen proces zapálení.**

### 5.3.7 Stav kotle

**Stav kotle** je pouze informativního charakteru a jeho účelem je podat informaci o stavu kotle. Na displeji se náhodně mění informace o teplotě vody v kotli, teplotě spalin, otáčkách ventilátoru atd.

Pro vstup do této volby stiskněte **SET**, poté tlačítky **5** nebo **6** vybereme **MENU 07 – STAV KOTLE**.

### 5.3.8 Technické nastavení

**TECHNIC. NASTAV.** (TECHNICKÉ NASTAVENÍ) jsou určena pouze pro oprávněné osoby.



## 6 Zapálení a vypnutí kotle


### Sekvence zapálení a popis regulace

Základní funkcí regulace je zajistit spolehlivé zapálení použitého paliva, optimální podmínky pro spalování a řízenou sekvenci odstavení. V závislosti na pracovním výkonu a složitosti topného systému se parametry odečítají a řídí odlišně. Některé z nejdůležitějších způsobů práce jsou popsány s příslušnými hodnotami.

#### Před spuštěním je třeba zkontrolovat následující věci:

- Silo je třeba naplnit peletami
- Dveře sila je třeba zavřít
- Spalovací komoru/koš je třeba vyčistit
- Popelník musí být čistý
- Všechna dvířka kotle musí být zavřena
- Kotel musí být připojen ke zdroji elektrické energie - 220 V, 50 Hz

### 6.1 Zapálení

Stiskněte a podržte tlačítko  4 na 3 (tři) sekundy. Kotel se spustí zapálením.




Zobrazí se **START**, na levé straně displeje vidíme, že je aktivován ohřivač a sací ventilátor. Značka **TON** ukazuje, že pokojový termostat je připojen nebo přemostěn na připojení pro pokojový termostat (neaktivní). Poté máme na displeji text **ZAPALENI PELET** (ZAPÁLENÍ PELET) a na levé straně vidíme, že podávání pelet je aktivní.



Po zapálení pelet a po zvýšení teploty spalin na hodnotu 50°C dostane regulace signál, že hoří a kotel dále pracuje s nastavenými hodnotami.

## 6.2 Odstavení kotle z provozu

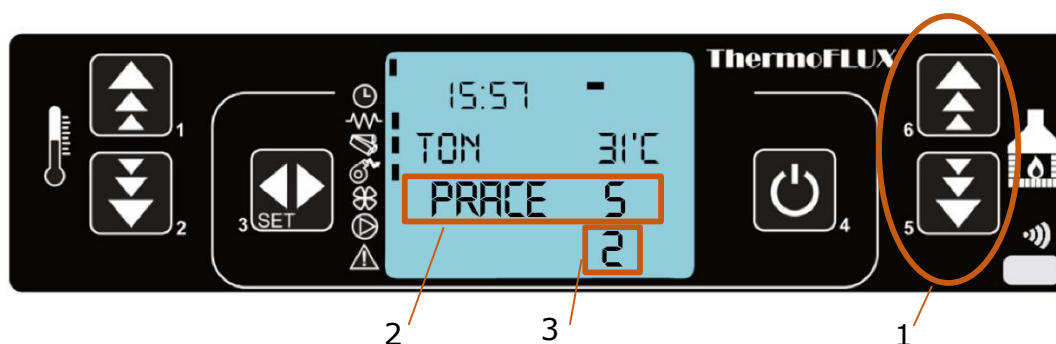
Stiskněte a podržte tlačítko  **4** na **3** (tři) sekundy. Na displeji je napsáno **ZAVEREC. CISTENI** (**ZÁVĚREČNÉ ČIŠTĚNÍ**). Sací ventilátor pracuje na maximum, podávání pelet je zastaveno.



## 6.3 Nastavení výkonu kotle

V pracovní fázi je nutné nastavit pracovní výkon, ve kterém chceme kotel pracovat.

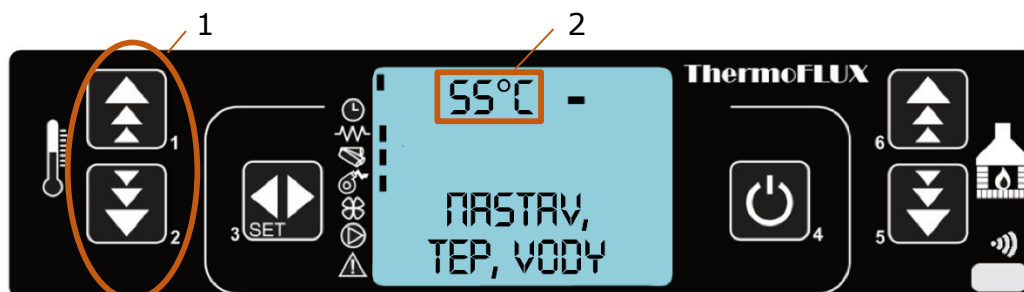
Nastavení pracovního výkonu je možné v rozsahu **1-5** a výběr požadovaného výkonu se provádí tlačítky **5** nebo **6** (\***1**). Na horním řádku je napsáno **PRACE** (**PRÁCE**) a nastavený výkon (\***2**), na spodním řádku vpravo (\***3**) bliká znak aktuálního pracovního výkonu. Výkon **1** je nejnižší a výkon **5** je nejvyšší výkon.



Regulace na kotli je nastavena modulačně (výkon jde na nejnižší) funguje při dosažení 4°C pod nastavenou teplotu – **přečtěte si 6.6 Modulace**.

## 6.4 Nastavení teploty vody v kotli

Nastavení teploty vody v kotli se provádí stisknutím tlačítka **1** nebo **2** (\***1**). Teplotu lze nastavit v rozsahu od 50°C do 80°C (\***2**). Toto jsou tovární nastavení a není možné nastavit nižší nebo vyšší teplotu než výše uvedené.



## 6.5 Nastavení teploty sanitární vody v bojleru

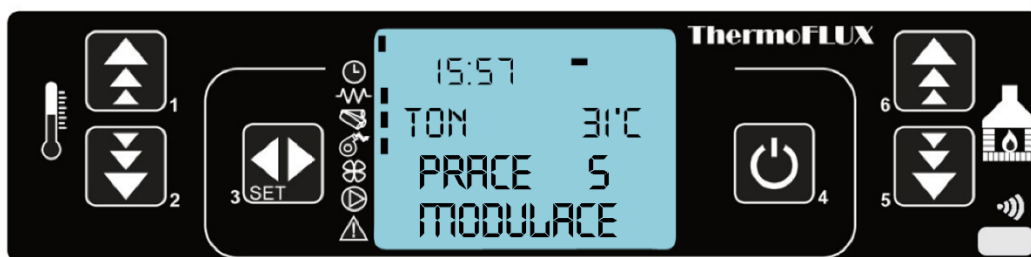
Nastavení teploty sanitární vody v bojleru se provádí nejprve stisknutím tlačítka **2**, poté tlačítka **1** a **2** nastavte teplotu mezi 55°C a 80°C. Po zvolení požadované teploty je nutné potvrdit tlačítkem **SET**. Toto jsou tovární nastavení a není možné nastavit nižší nebo vyšší teplotu sanitární vody.



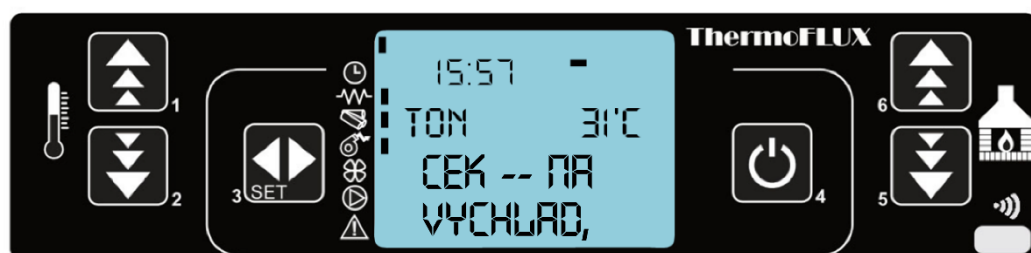
## 6.6 Modulace

Když se teplota vody v kotli přiblíží nastavené hodnotě, začne regulace modulovat svou práci a změní výkon na nejnižší. Modulace začíná 4 °C pod nastavenou teplotou.

**PŘÍKLAD:** Upravili jsme teplotu vody na 73°C a výkon 5, regulace bude fungovat ve výkonu 4 při teplotě 70°C, při 71°C bude kotel pracovat ve výkonu 3, při 72°C výkon 2 a při 73° C je dosaženo, kotel pracuje na výkonu 1. Zobrazí se **MODULACE**.



Pokud teplota stoupne nad nastavenou teplotu o 2°C, kotel se automaticky vypne a na displeji se zobrazí **CEK-NA VYCHLAD.** (ČEKÁNÍ NA VYCHLADNUTÍ).



Když teplota v kotli klesne o 2 °C pod nastavenou tepl. regulace znovu spustí proces zapálení.

## 6.7 Čištění hořáku

Kotel má při své práci nastaven časovač pro čištění nádoby, ve které peleta hoří. Tato fáze je zobrazena na displeji a práce kotle je nastavena na nižší výkon a sací ventilátor běží na maximum po určitou dobu nastavenou z výroby.



Po dokončení fáze čištění bude kotel pokračovat v provozu a výkon bude nastaven na výkon zvolený dříve.

## 7 Čištění a údržba

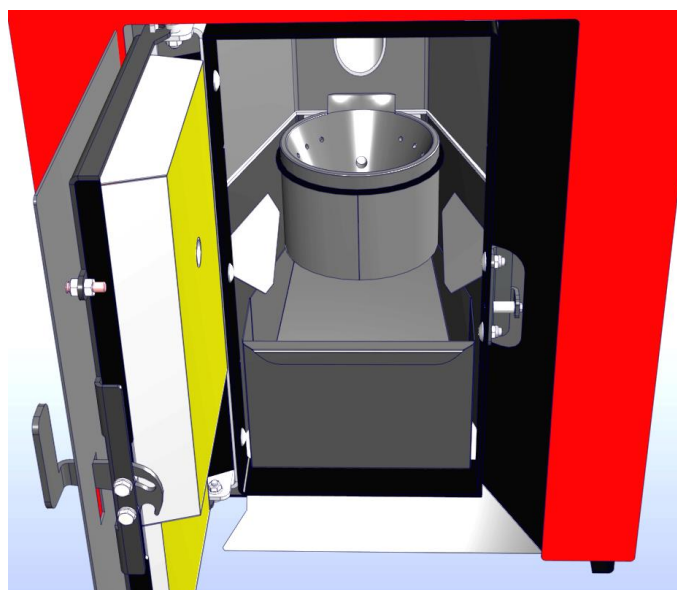
**Pro zajištění správné funkce kotle je nutné čištění a údržba. O tom, jak často je nutné kotel čistit, rozhoduje v první řadě kvalita pelet a intenzita vytápění.**

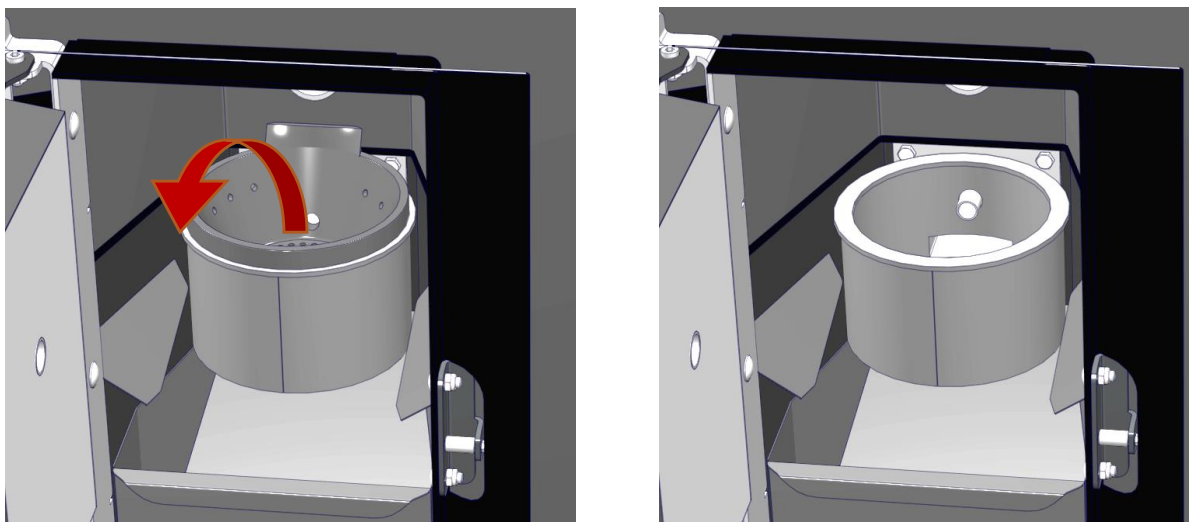
**Čištění lze rozdělit do tří fází:**

- Denně
- Týdně
- Měsíční

### 7.1 Denní čištění

- Vypněte kotel a počkejte, až vychladne.
- Otevřete dvířka kotle.
- Pomocí ochranných rukavic vyčistěte usazeniny z topeniště, aby bylo zajištěno hladké proudění vzduchu nezbytné pro účinné spalování. Pomocí ochranných rukavic vyjměte topeniště a vyprázdněte jeho obsah do ohnivzdorné nádoby.
- Vyčistěte otvory v topeništi vhodným šroubovákem (je-li potřeba) .
- Nasadte topeniště zpět na ložisko a ujistěte se, že je správně usazeno na ohříváči.
- Před zapálením zavřete dveře.





## 7.2 Týdenní čištění

- Vypněte kotel a počkejte, až vychladne.
- Otevřete dvířka kotle.
- Pomocí ochranných rukavic vyjměte popelník z kotle a vysypte jej do ohnivzdorné nádoby.
- Vložte popelník zpět do topeniště.
- Před zapálením zavřete dveře.

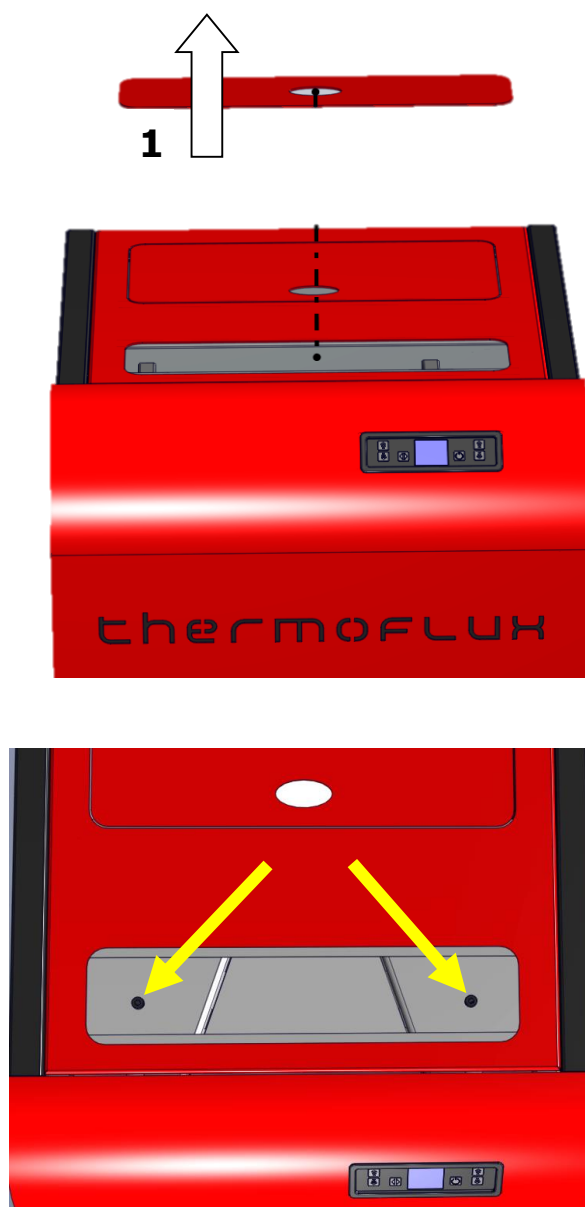


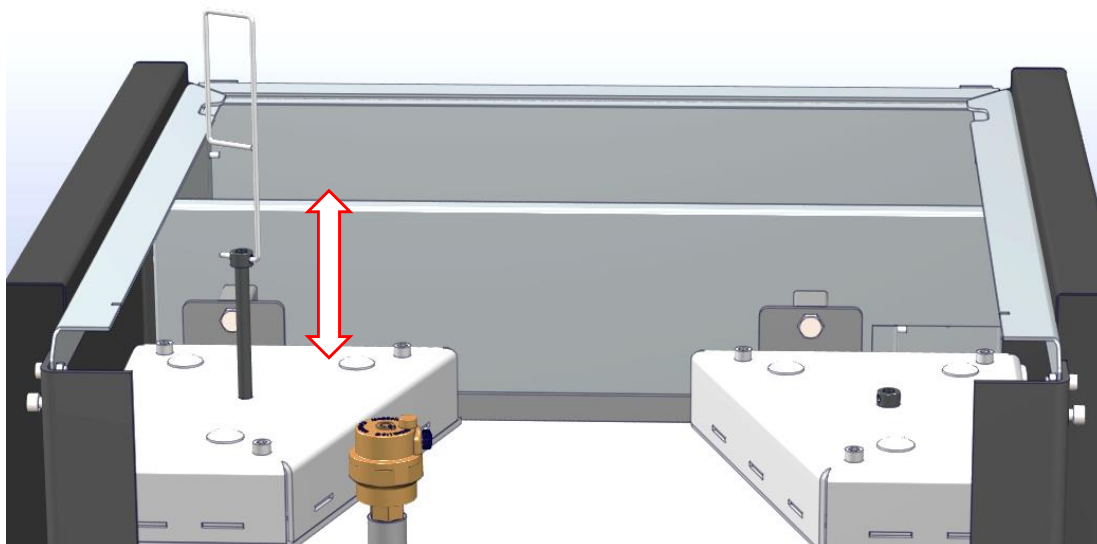
### 7.3 Čištění trubkového výměníku tepla

**i** Před čištěním popelníka a topeniště doporučujeme vyčistit teplosměnné trubky.

Vypněte kotel a počkejte, až vychladne.

1. Odstraňte kryt

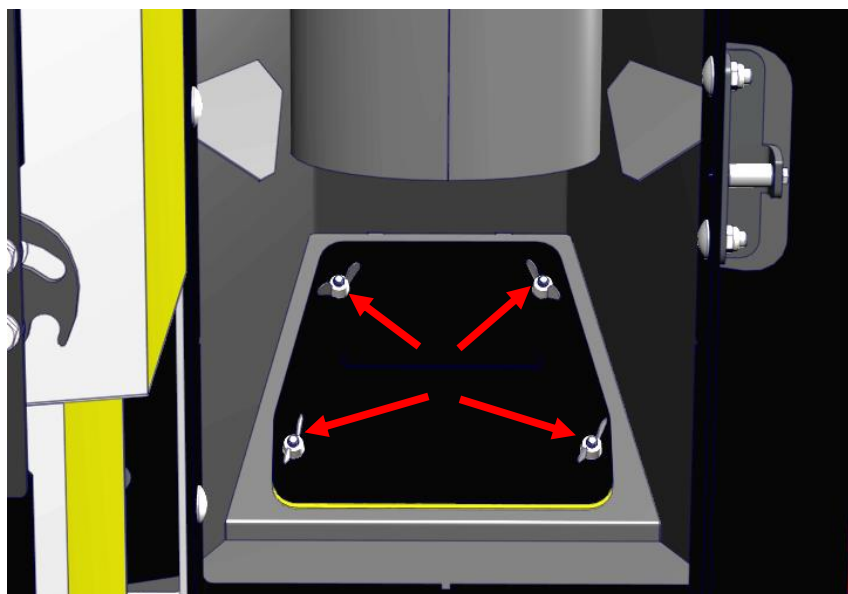




Pohybem NAHORU-DOLŮ čistíme usazeniny popela z trubkového výměníku.

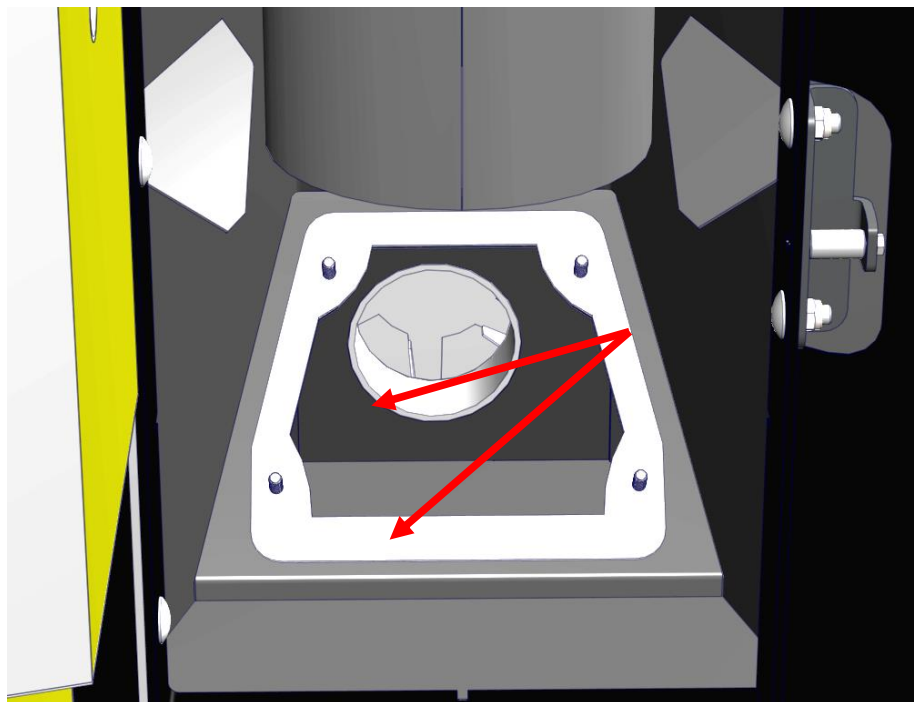
## 7.4 Čištění popela

Uvnitř topeniště (za popelníkem) je jedna deska. Odšroubujte šrouby a sejměte kryt. Poté vysavačem odstraňte popel a usazeniny.



Také potřebujeme vyčistit ventilátorové desky od vrstev popela.





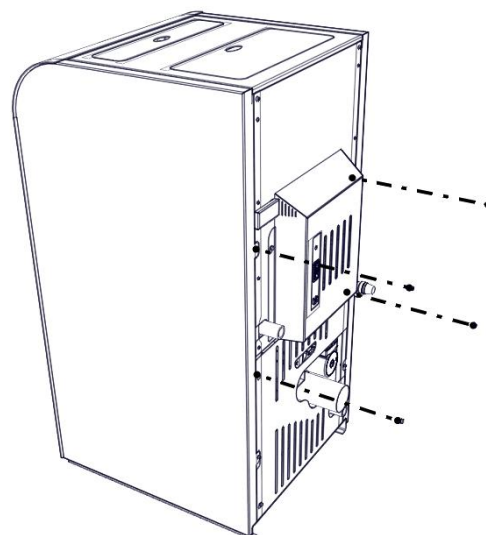
Po vyčištění by měly být všechny součásti vráceny na své místo.

- Před zapálením ohně zavřete dvířka.
- Zkontrolujte, zda v topeništi nebo v popelníku nezůstal popel a vyčistěte je v souladu s pokyny uvedenými v odstavcích, které se týkají čištění popelníku a čištění topeniště.

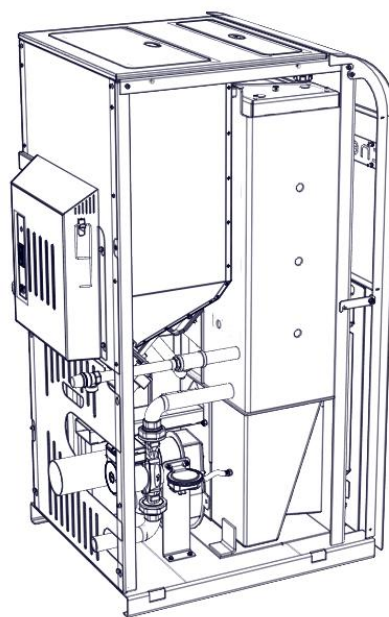
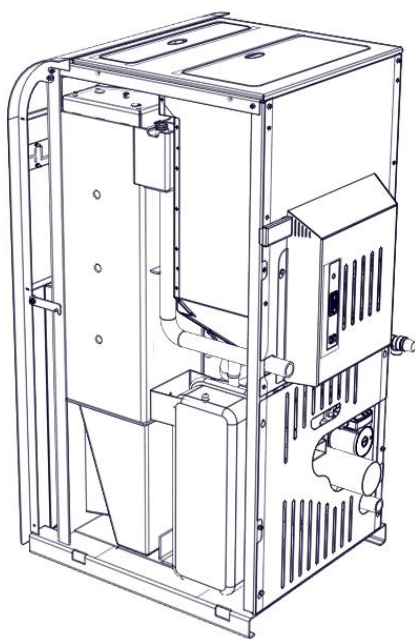
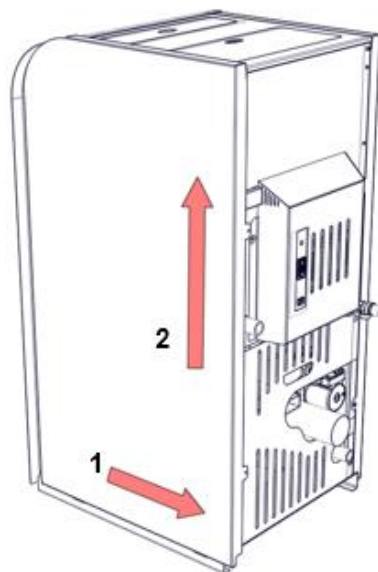
### ***Odstranění bočních panelů***

V případě nutnosti demontáže bočnic (v případě čištění kouřovodů, odblokování čerpadla apod.) je postup následující:

- Odstraňte šrouby ze zadní části (IMBUS M5)

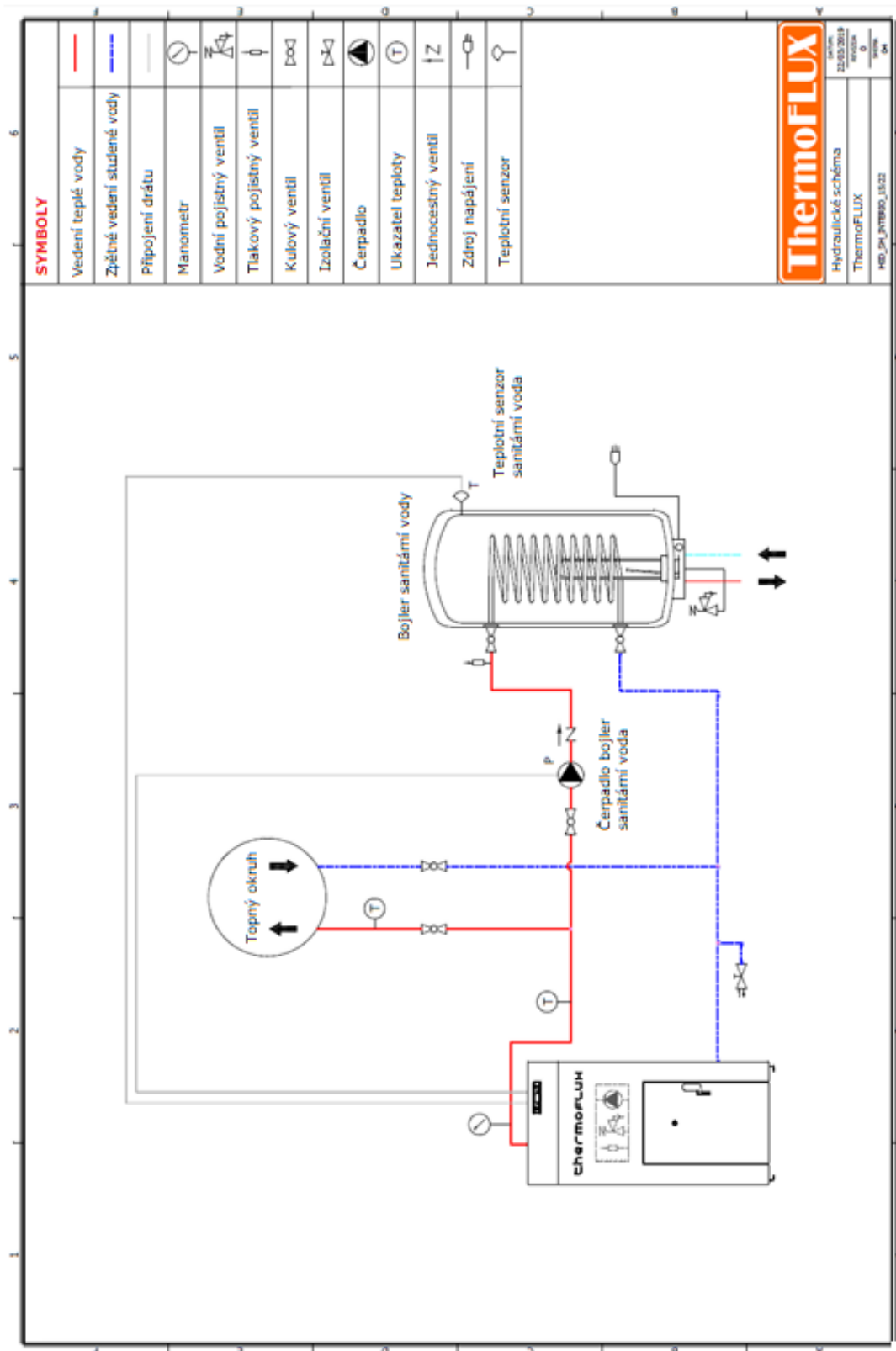


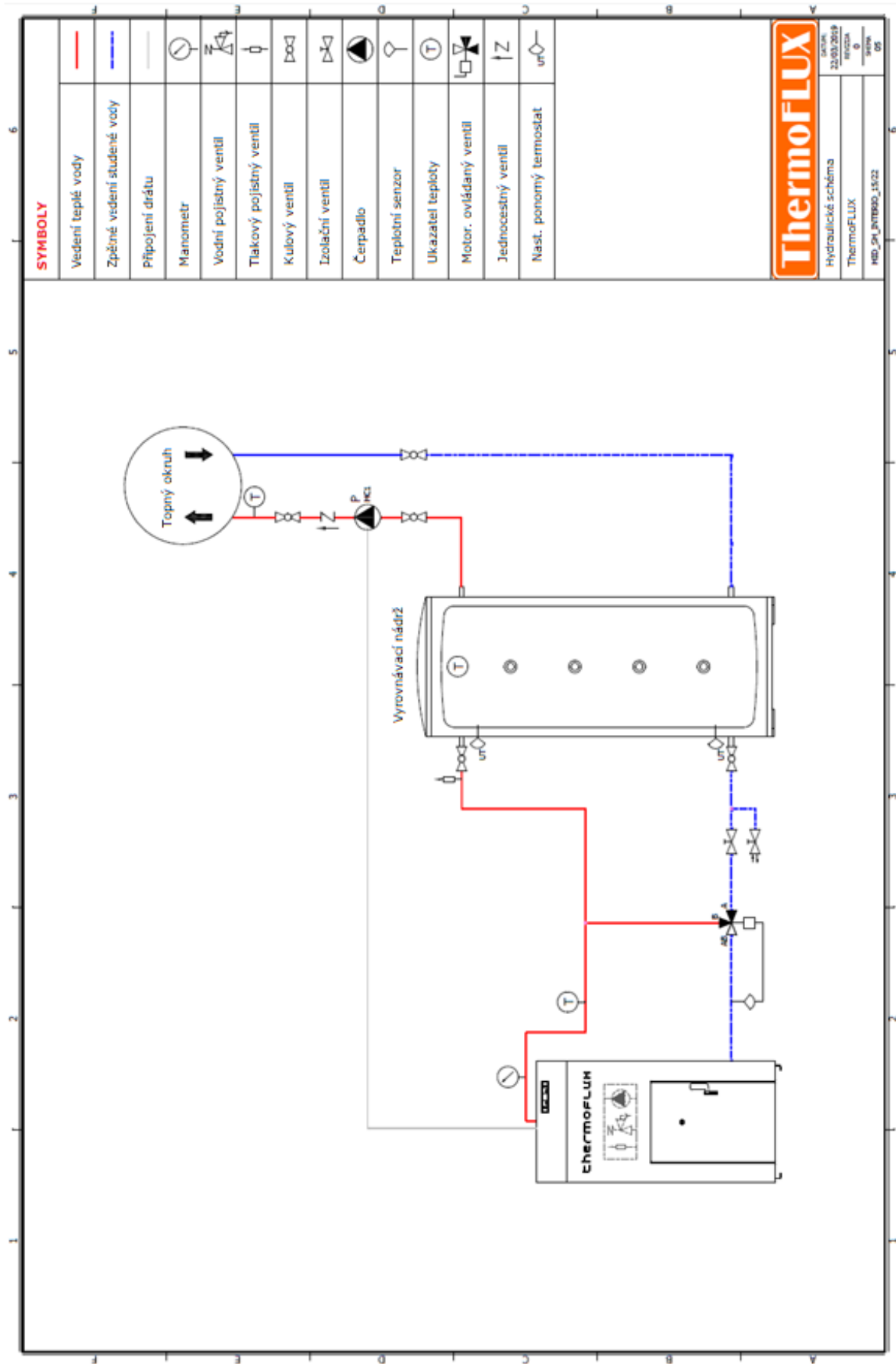
- Vytáhněte panel zpět o 20 mm (**1**), poté vytáhněte nahoru a sejměte (**2**). Pro odstranění druhé strany je to stejné

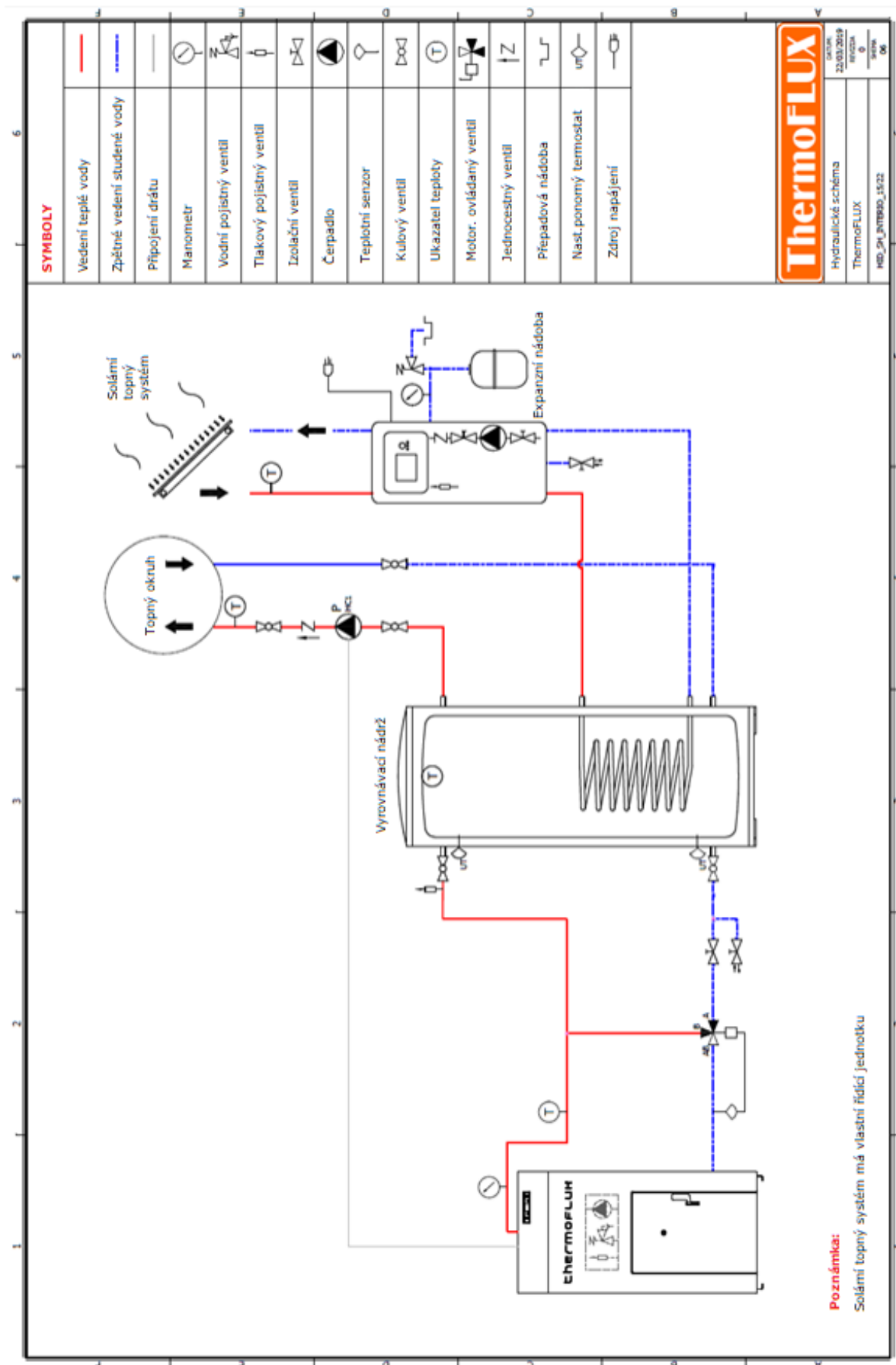


## 8 Možnosti připojení

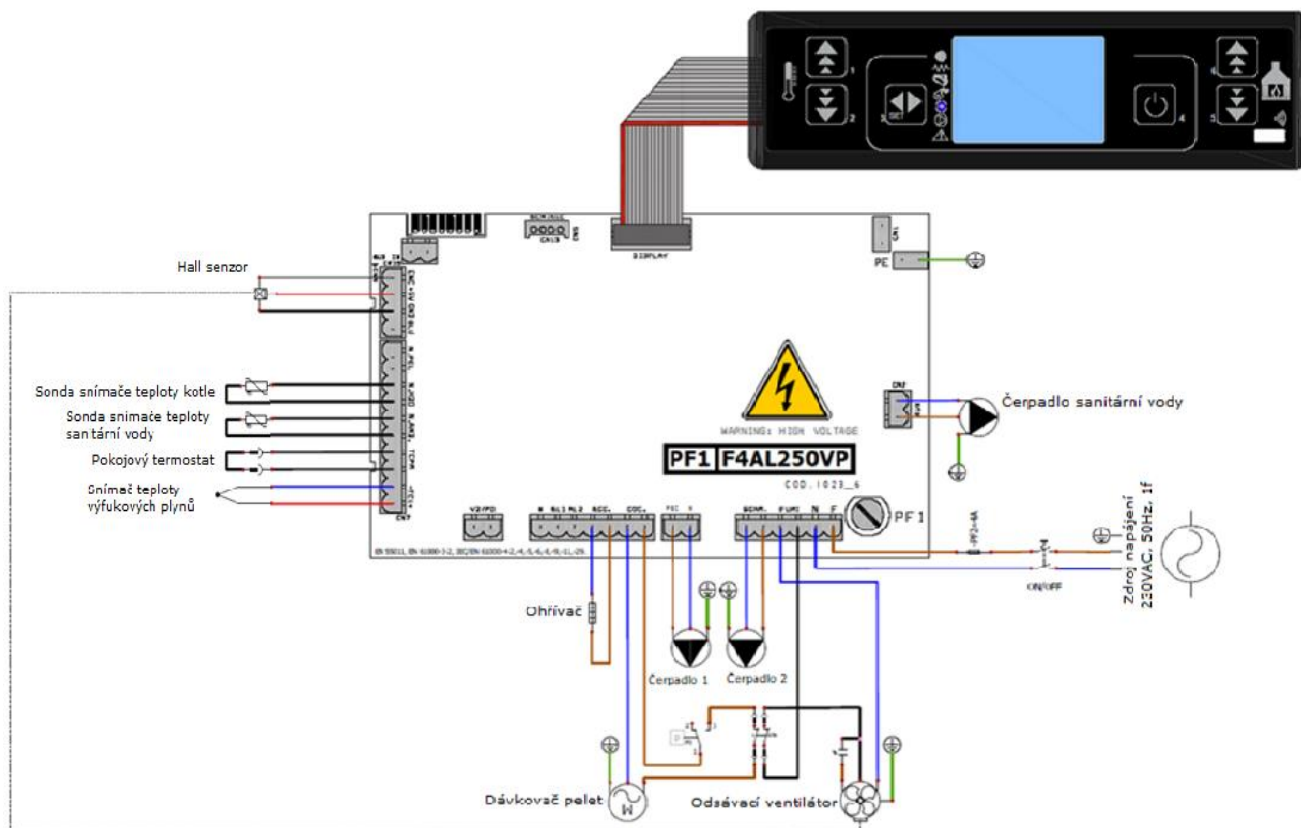
### 8.1 Hydraulická schémata







## 8.2 Schéma elektrického připojení



Na zadní straně sila je připojovací krabice pro:

- Napájení 220 V, 50 Hz
- Pokojový termostat

Kotel je potřeba připojit k elektrické síti 220 V a 50 Hz, přes pojistku 6 – 10 A (rychlá).

### Pokojový termostat

Uživatel má možnost instalovat pokojový termostat do jiné místnosti oddělené od kotle. Instalaci a připojení pokojového termostatu smí provádět pouze autorizovaný opravář.

Pokud se v topném systému vyskytnou závady, je možné některé z nich odstranit podle tohoto návodu.

## 9 Alarmy

Tisk na displeji	Vysvětlení	Řešení
	Alarm aktivní - viditelná značka vedle značky alarmu	Alarm lze zrušit stisknutím tlačítka 4  Poté se na displeji zobrazí <b>ZAVĚREC. CISTENI (ZÁVĚREČNÉ ČISTĚNÍ)</b> , které trvá 4 minuty. Poté můžeme kotel znovu zapnout, pokud jsme problém vyřešili.
<b>KOUROVA SONDA AL2</b>	Kouřová sonda je vadně nebo není připojeno. Zobrazí se <b>AKTIVNÍ ALARM</b> a poté se vypne.	Zavolejte servis
<b>PREHRATY KOUR AL3</b>	Teplota spalin je nad povolenou (250 °C). Alarm seznamů kotlů je aktivní a vypne se.	Kotel nebyl vyčištěn, kouřová sonda je znečištěná. Vyčistěte kotel a restartujte zapálení. Nadměrné množství krmených pelet. Zavolejte servis
<b>SAC.VENT CHYBA AL4</b>	Chyba sacího ventilátoru. Zaseknutá vrtule ventilátoru Vadný kodér (počítadlo otáček ventilátoru kouře)	Zavolejte servis Resetujte BT
<b>CHYBA ZAPALENI AL5</b>	Selhalo zapálení.	Žádné pelety ve skladu - naplňte pelety do sila Dávkovací spirála prázdná - počáteční plnění Dávkovací spirála přilepená cizím předmětem - čistá Nekvalitní pelety (mokrý pelety, dlouhé pelety, prach na pelety) - změňte druh pelet Ohřivač pelet je vadný - vyměňte jej Kontaktujte servis Restartujte kotel.
<b>BEZ PELET AL6</b>	Během provozu kotle klesla teplota spalin pod povolené hodnoty.	Žádné pelety ve skladu - naplňte pelety v nádrži Dávkovací spirála prázdná - počáteční plnění Dávkovací spirála přilepená cizím předmětem - čistá Nekvalitní pelety (mokrý pelety, dlouhé pelety, prach na pelety) - změňte druh pelet Zavolejte servis
<b>VODNI SONDA AL9</b>	Vodní sonda je vadný nebo není připojen Alarm seznamů kotlů je aktivní a vypne se.	Zavolejte servis
<b>BEZPECNOSTNI TERMOSTAT</b>	Bezpečnostní termostat byl aktivován, protože teplota kotlové vody překročila 95 °C.	Počkejte, až kotel vychladne, a poté odšroubujte plastový uzávěr a vhodný nástroj pro resetování spínače. Je možné, že čerpadlo je mimo provoz a nedochází k cirkulaci vody Zavolejte servis.
<b>VYPADEK NAPAJENI</b>	Kotel je bez proudu	Resetujte alarm a začněte znovu.

## 10 Poučení o bezpečné demontáži a správné likvidaci kotle

### 10.1 Likvidace

Následující prvky jsou vyrobeny z kovu a lze je likvidovat na skládkách kovů:

- **kotel**
- **krycí plechy**
- **silo**
- **napájecí systém (kromě motoru)**
- **topeniště**

Elektronické součástky lze recyklovat.

Sklo, skelná vata a plastové díly lze recyklovat na skládkách.

Motorový šnek je vyroben z několika druhů materiálů, které lze recyklovat.



Olej a kondenzátory lze likvidovat pouze na speciálních skládkách odpadu.



## 11 Záruka

### 11.1 Záruční doba

Záruční doba 5 let se vztahuje na kotlové těleso, plechové kryty a silo na pelety a 2 roky na elektrický komponent (regulace, motor, zapalovač)  
Společnost ThermoFLUX d.o.o. je odpovědný za servis v Bosně a Hercegovině během záruční doby za poruchy popsané v odstavci týkajícím se záručních podmínek,  
Záruku v ostatních státech poskytuje autorizovaný dovozce-distributor.

### 11.2 Záruční podmínky

**První spuštění kotle musí provést autorizovaný servis, nebo osoba pověřená ThermoFLUX nebo autorizovaný dovozce – distributor.**

Kotel musí pracovat v souladu s podmínkami uvedenými v tomto návodu.

Kotel musí být instalován v souladu se všemi státními předpisy a právními podmínkami.

Kvalita pelet musí odpovídat všem normám uvedeným v tomto návodu.

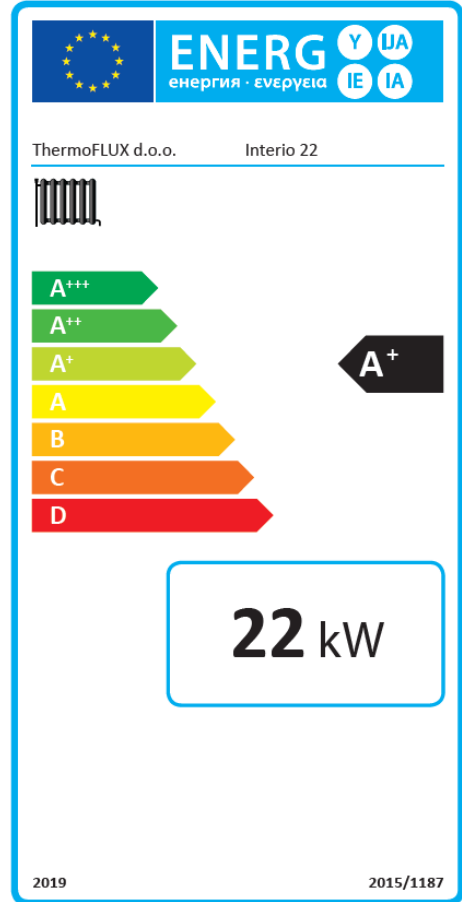
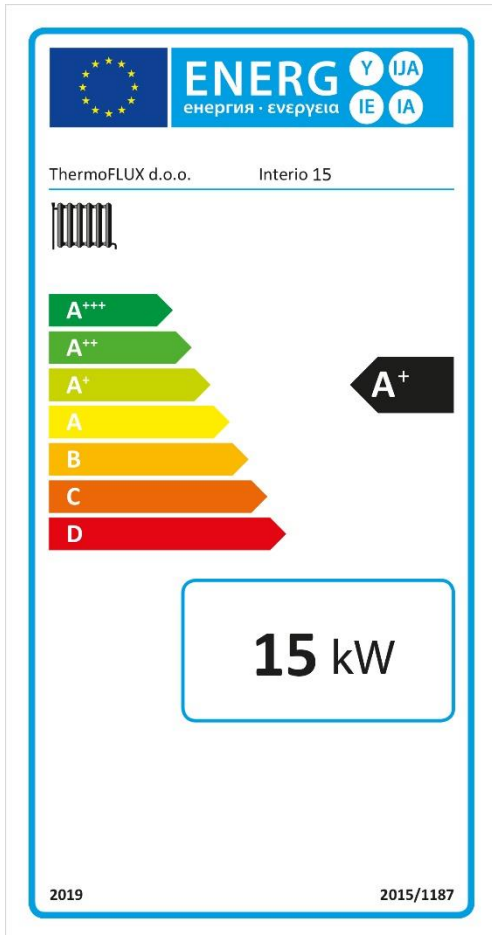
### 11.3 Výjimka ze záruky

Záruka se nevztahuje na:

- **Neoprávněná a nedbalá manipulace a údržba**
- **Neoprávněné otevření a servis kotle**
- **Nesprávná instalace, mechanické poškození**
- **Škody způsobené nedodržením pokynů uvedených v návodu**

Škody způsobené jinými podmínkami, jako jsou: oheň a voda, vysoké napětí, úder hromu.

# 12 EU štítek



## 13 Technický personál



Seznam technického personálu a autorizovaných distributorů naleznete na našich webových stránkách:

**[www.thermoflux.ba/serviseri](http://www.thermoflux.ba/serviseri)**



**ThermoFLUX d.o.o.  
Bage br.3, Jajce  
Bosna a Hercegovina  
Tel +387-30-657-100  
[www.thermoflux.ba](http://www.thermoflux.ba)**

INTERIO

